

N-CPR trasportatore

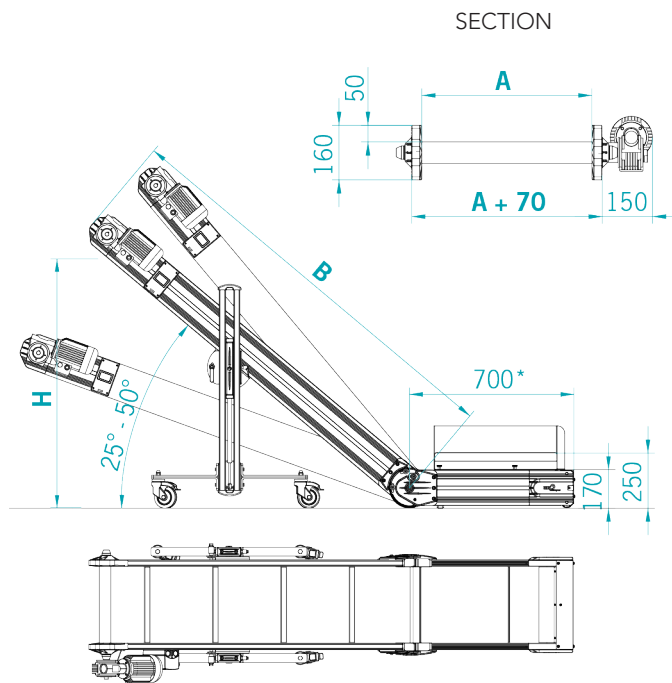
SCHEDA TECNICA

GRUPPO TRAINO

- Posizione: pendolare su lato sx
- Potenza motoriduttore: 0,12 Kw
- Velocità trasportatore: 3 mt/min fissa
- Gestione: interruttore/Salvatore Siemens di Start/Stop
- Tensione di collegamento: 400 Volt/50 Hz
- Spina di collegamento: 4P (3 fasi+terra)

TELA

- Copertura: liscia in PU verde (rif. Pantone 320)
- Listelli h=30 mm, passo=400 mm
- Giunzione tela vulcanizzata
- Temperature sopportabili: da -10°C a +90°C



A (mm)	<input type="checkbox"/> 140	<input type="checkbox"/> 240
	<input type="checkbox"/> 340	<input type="checkbox"/> 440
	<input type="checkbox"/> 540	

B (mm)	
--------	--

H a 40°(mm)	
-------------	--

Portata (Kg)	
--------------	--

Materiale da trasportare	
Specificare eventuale presenza di liquido lubrificante, refrigerante o altro.	

* misura variabile su richiesta

OPTIONAL

GRUPPO TRAINO

- Montato sul lato opposto: lato DESTRO

QUADRO COMANDO MB 400 Volt/3/50 Hz

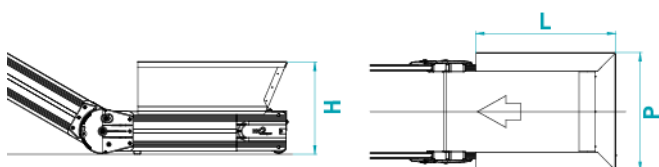
- Mod. NEW TOP CONTROL completo dei programmi e con Inverter trifase

FUNZIONI STANDARD

- Velocità regolabile da _____ a _____ mt/min.
- Pausa/Lavoro per avanzamento passo passo
- Robot/Pulse per avanzamento temporizzato da comando esterno

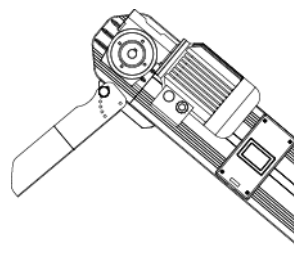
TRAMOGGIA di CARICO

- Tramoggia di carico
L= _____ mm, H= _____ mm, P= _____ mm



SCIVOLO di SCARICO

- Scivolo di scarico standard



NOTE