

# N-CTPR trasportatore laterale pressa

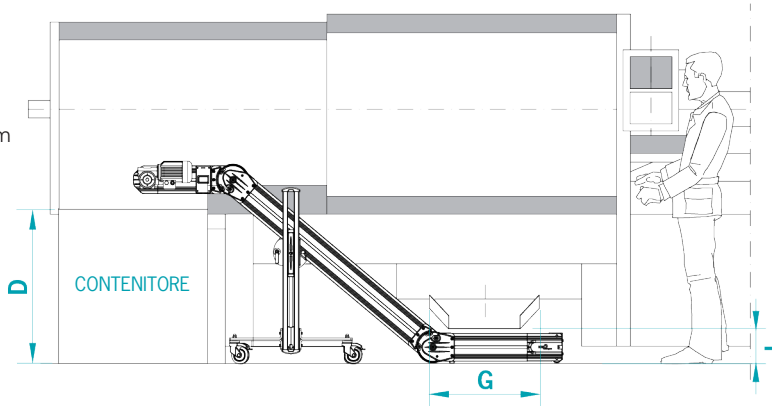
## SCHEDA TECNICA

### GRUPPO TRAINO

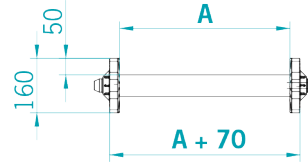
- Posizione: pendolare su lato sx
- Potenza motoriduttore: 0,12 Kw
- Velocità trasportatore: 3 mt/min fissa
- Gestione: interruttore/Salvatore Siemens di Start/Stop
- Tensione di collegamento: 400 Volt/50 Hz
- Spina di collegamento: 4P (3 fasi+terra)

### TELA

- Copertura: liscia in PU verde (rif. Pantone 320)
- Listelli h=30 mm, passo=400 mm
- Giunzione tela vulcanizzata
- Temperature sopportabili: da -10°C a +90°C



### SECTION



A (mm)	<input type="checkbox"/> 140	<input type="checkbox"/> 240
	<input type="checkbox"/> 340	<input type="checkbox"/> 440
	<input type="checkbox"/> 540	
D (mm)		
G (mm)		
I (mm)		
Portata (Kg)		
Materiale da trasportare		
Specificare eventuale presenza di liquido lubrificante, refrigerante o altro.		

## OPTIONAL

### GRUPPO TRAINO

- Montato sul lato opposto: lato DESTRO

### QUADRO COMANDO MB 400 Volt/3/50 Hz

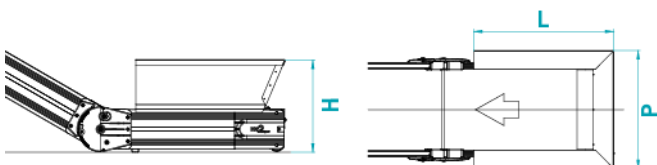
- Mod. NEW TOP CONTROL completo dei programmi e con Inverter trifase

### FUNZIONI STANDARD

- Velocità regolabile da \_\_\_\_\_ a \_\_\_\_\_ mt/min.
- Pausa/Lavoro per avanzamento passo passo
- Robot/Pulse per avanzamento temporizzato da comando esterno

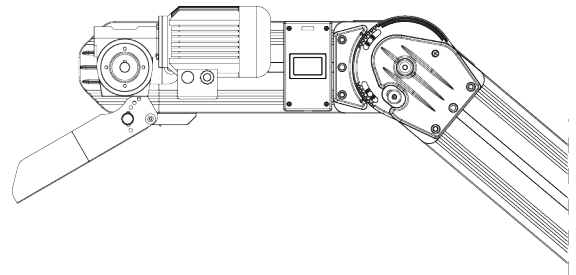
### TRAMOGGIA di CARICO

- Tramoggia di carico  
L= \_\_\_\_\_ mm, H= \_\_\_\_\_ mm, P= \_\_\_\_\_ mm



### SCIVOLO di SCARICO

- Scivolo di scarico standard



### NOTE