

CPT tm transportador con cinta metálica

FICHA TÉCNICA

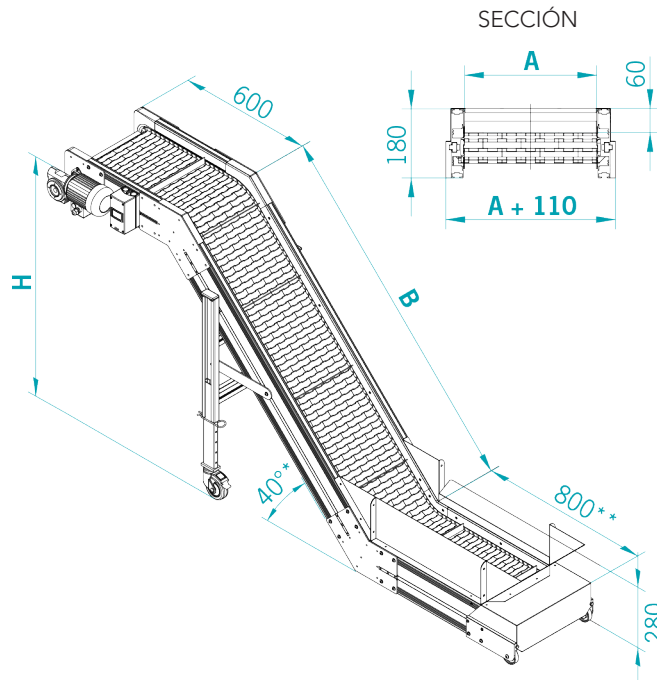
GRUPO TRACCIÓN

- Posición: pendular en el lado izq.
- Potencia motorreductor: 0,25 Kw
- Tracción con limitador de par
- Velocidad transporte: 4 m/min fija
- Gestión: interruptor/Guardamotor Siemens de Start/Stop
- Tensión de conexión: 400 Voltios/50 Hz.
- Enchufe de conexión: 4P (3 fases+tierra)

CINTA METÁLICA

- Listones estándar
h=30 mm, paso=400 mm
- Ancho cinta: de 250 a 550 mm
(paso 100 mm)

- Lisa
- En relieve
- En relieve y perforada
- En red



A (mm)	<input type="checkbox"/> 250	<input type="checkbox"/> 350
	<input type="checkbox"/> 450	<input type="checkbox"/> 550
B (mm)		
H (mm)		
Capacidad (Kg)		
Material a transportar		
Especificar la eventual presencia de líquido lubricante, refrigerante u otros.		

* inclinación variable bajo demanda (30° - 35° - 45°)
** medida variable bajo demanda

OPCIONALES

GRUPO TRACCIÓN

- Montado en el lado opuesto: lado DERECHO

TABLERO DE MANDO MB 400 Volt/3/50 Hz

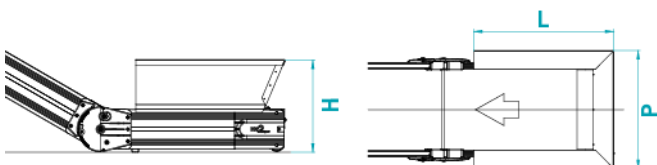
- Mod. NEW TOP CONTROL incluye los programas y el Inversor trifásico

FUNCIONES ESTÁNDARES

- Velocidad regulable de ____ a ____ m/min.
- Pausa/Trabajo para avance paso a paso
- Robot/Pulse para avance temporizado desde mando externo

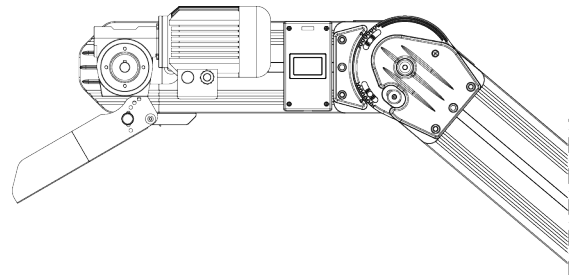
RAMPA DE DESCARGA

- Rampa de descarga
L= ____ mm, H= ____ mm, P= ____ mm



RAMPA DE DESCARGA

- Rampa de descarga estándar



NOTAS