

CPT tm convoyeur à tablier métallique

FICHE TECHNIQUE

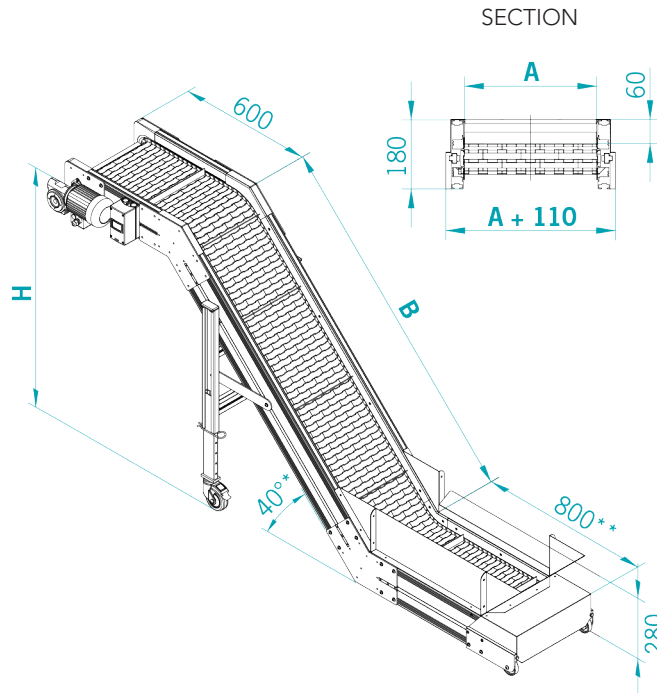
GRUPE D'ENTRAINEMENT

- Position: pendulaire du côté gauche
- Puissance motoréducteur: 0,25 Kw.
- Entraînement équipé de limiteur de couple
- Vitesse convoyeur: 4 m/mn fixe
- Gestion: interrupteur/disjoncteur Siemens de Marche/Arrêt
- Tension de raccordement: 400 Volts/50 Hz
- Fiche de raccordement: 4P (3 phases+terre)

TABLIER METALLIQUE

- Tasseaux standard h=30 mm, pas=400 mm
- Largeur tablier: 250 à 550 mm (pas 100 mm)

- Lisse A relief
 A relief et percé En grillage



A (mm)	<input type="checkbox"/> 250	<input type="checkbox"/> 350
	<input type="checkbox"/> 450	<input type="checkbox"/> 550
B (mm)		
H (mm)		
Capacité (Kg)		
Matériel à transporter		
Spécifier le cas échéant la présence de liquide de lubrification, arrosage ou autre.		

* inclinaison variable sur demande (30° - 35° - 45°)

** inclinaison variable sur demande

OPTIONS

GRUPE D'ENTRAINEMENT

- Monté du côté opposé: côté DROIT

TABLAU DE COMMANDE MB 400 Volt/3/50 Hz

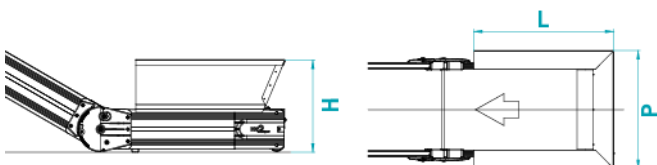
- Mod. NEW TOP CONTROL équipé de programmes et d'Inverseur triphasé

FONCTIONS STANDARD

- Vitesse réglable de _____ à _____ mt/min.
 Pause/Travail pour avancement pas à pas
 Robot/Pulse d'avancement temporisé depuis commande extérieure

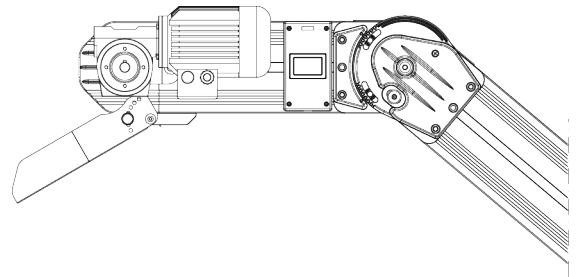
TRÉMIE DE CHARGEMENT

- Trémie de chargement
L= _____ mm, H= _____ mm, P= _____ mm



GOULOTTE DE DECHARGEMENT

- Goulotte de déchargement standard



REMARQUES