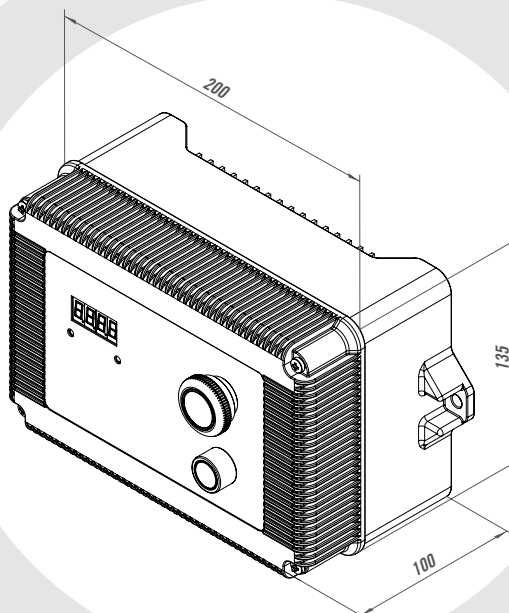


**CARATTERISTICHE PRINCIPALI**

- Potenza max sostenibile: 0,4 Kw.
- Tensione di collegamento: 110-230 V AC / 50-60 Hz / IP 54
- Variazione elettronica di velocità V/f con controllo PWM sinusoidale
- Protezione con sistema SAFE TORQUE OFF
- Nr. Ingressi: 2 + 1 per dispositivi di sicurezza
- Nr. Uscite: 2
- Dimensioni: 100x200x135 mm
- Peso: 1 kg

DIMENSIONI STANDARD**PROGRAMMI STANDARD INSTALLATI**

- Manuale ON/OFF e funzione Inverter
- Pausa/Lavoro temporizzata
- Pulse
- Feeder
- Programma di gestione per Metal Detector installati sul trasportatore (Piastra/Tunnel)

DOTAZIONI STANDARD DEL QUADRO COMANDO

- Fungo di emergenza
- Spina ILME completa M/F per il collegamento del segnale esterno in arrivo (A/C privo di tensione) - solo con programmi Pulse e Feeder attivati
- 5 m cavo precablato di alimentazione con spina
- CE 4 o 5 poli
1 m cavo schermato precablato per collegamento
- rapido motore
Collegamento rapido dei segnali di interfaccia tramite connettori M12 8 poli code A

+ SPEED Control



+ BASE Control



+ TOP Control



Tabella comparativa

○ **Tensione di collegamento:**
110-220 V / **MONOFASE**
50-60 Hz / **IP 54**

○ **Potenza max. sostenibile:**
220V = 0,4 kW / 110 V = 0,2 kW

○ **Funzione Inverter:** SI

○ **Inversione senso di marcia:** SI

○ **IN / OUT standard:** In = 2 / Out = 2

○ **IN / OUT con Espansione:**
Non disponibile

○ **Tensione di collegamento:**
400 V / **TRIFASE**
50-60 Hz / **IP 54**

○ **Potenza max. sostenibile:**
0,75 kW

○ **Funzione Inverter:** NO

○ **Inversione senso di marcia:** NO

○ **IN / OUT standard:** In = 2 / Out = 2

○ **IN / OUT con Espansione:**
Non disponibile

○ **Tensione di collegamento:**
400 V / **TRIFASE**
50-60 Hz / **IP 54**

○ **Potenza max. sostenibile:**
0,75 kW

○ **Funzione Inverter:** SI

○ **Inversione senso di marcia:** SI

○ **IN / OUT standard:** In = 2 / Out = 2

○ **IN / OUT con Espansione:**
In = 8 / Out = 3

Mission

○ Quando l'alimentazione disponibile è
110/220V MONOFASE

○ Separatore serie SR-SM

○ Conveyor asservimento ROBOT

○ Conveyor completo di fotocellule e/o
fincorsa

○ Conveyor dotato di Metal Detector
(senza inversione di marcia)

○ TVC e TVS

○ T-Conveyor

○ T-Conveyor + Piattaforme Vibranti

Temperatura min. - 10° C
Temperatura max. + 40° C

Tolleranza alimentazione:
+/- 15%

■ ■ ■ Manuale ON/OFF

■ ■ ■ Pausa/Lavoro Temporizzata

■ ■ ■ Pulse

■ ■ ■ Feeder

■ ■ ■ Programma di gestione per Metal Detector (Piastra/Tunnel)

■ T-Conveyor

■ 2 Unload

■ Programma di gestione tavole rotanti serie TV

■ Inline – programma per il riempimento in linea