

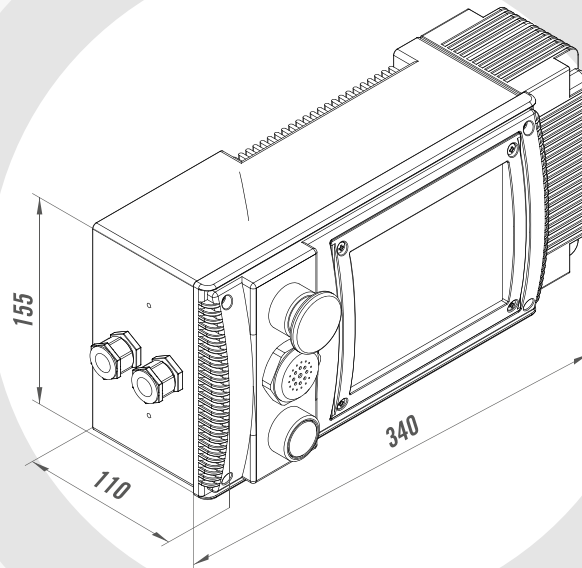
DREIPHASIGE STEUERUNG MIT FREQUENZUMRICHTER | TOP CONTROL



EIGENSCHAFTEN

- Maximale Leistung: 0,75 kW
- Betriebsspannung: 400 V / 50-60 Hz / IP 54
- SAFE TORQUE OFF Schutzsystem
- Elektronische Drehzahlregelung V/f mit PWM sinusoidalen Kontrolle
- Eingänge: 2 + 1 für Sicherheitsvorrichtungen (erweiterbar bis + 8)
- Ausgänge: 2 (erweiterbar bis +3)
- Abmessungen: 110x340x155 mm
- Gewicht: 2 kg

STANDARDABMESSUNGEN



INSTALLIERTE STANDARDPROGRAMME

- Manuell ON/OFF
- Pause/Arbeit zeitgesteuert
- Pulse
- Feeder
- Programm zur Steuerung des auf dem Förderband installierten Metalldetektors (Platten-/Tunnelform)
- T-Conveyor
- 2 Unload
- Programm zur Steuerung der TV Rundtische
- Inline

STANDARDAUSSTATTUNG DER TOP STEUERUNG

- NOT-AUS
- ILME M/F Stecker für die Verbindung des ankommenden Außensignals (A/C spannungsfrei) – nur mit Pulse, Feeder, Metalldetektor, T-Conveyor, 2-Unload, TV und Inline Programme aktiviert
- 5 m vorverdrahtetes Kabel mit CE 5P-Stecker
- 1,5 m abgeschirmtes vorverdrahtetes Kabel für den Motoranschluss
- Schneller Anschluss von Schnittstellensignalen über 8-polige M12-Code-A-Steckverbinder

+ SPEED Control



+ BASE Control



+ TOP Control



Vergleichstabelle

○ **Anschlussspannung:**
110-220 V
50-60 Hz / IP 54

○ **Leistung:**
220V = 0,4 kW / 110 V = 0,2 kW

○ **Funktion Frequenzumrichter:** JA

○ **Bandreversierbarkeit:** JA

○ **IN / OUT Standard:** In = 2 / Out = 2

○ **IN / OUT mit Erweiterung:**
Nicht verfügbar

○ **Anschlussspannung:**
400 V
50-60 Hz / IP 54

○ **Leistung:**
0,75 kW

○ **Funktion Frequenzumrichter:** NEIN

○ **Bandreversierbarkeit:** NEIN

○ **IN / OUT Standard:** In = 2 / Out = 2

○ **IN / OUT mit Erweiterung:**
Nicht verfügbar

○ **Anschlussspannung:**
400 V
50-60 Hz / IP 54

○ **Leistung:**
0,75 kW

○ **Funktion Frequenzumrichter:** JA

○ **Bandreversierbarkeit:** JA

○ **IN / OUT Standard:** In = 2 / Out = 2

○ **IN / OUT mit Erweiterung:**
In = 2 / Out = 2

Mission

- Bei verfügbarer Stromversorgung 110/220V EINPHASIG
- Separator Serie SR-SM

- Förderband mit ROBOTER-Integration
- Förderband komplett mit Fotozellen und/oder Endschalter
- Förderband mit Metalldetektor ausgestattet (nicht reversierbar)

- TVC und TVS
- T-Conveyor
- T-Conveyor + Rüttelplattformen

Min. Temperatur - 10° C
Max. Temperatur + 40° C

Toleranz der Stromversorgung:
+/- 15%

- ■ ■ Manuell ON/OFF
- ■ ■ Pause/Arbeit zeitgesteuert
- ■ ■ Pulse
- ■ ■ Feeder
- ■ ■ Programm zur Steuerung des Metal Detectors (Platten-/Tunnelform)
 - T-Conveyor
 - 2 Unload
 - Programm zur Steuerung der Rundtische Serie TV
 - Inline-Abfüllprogramm