

N-TR convoyeur

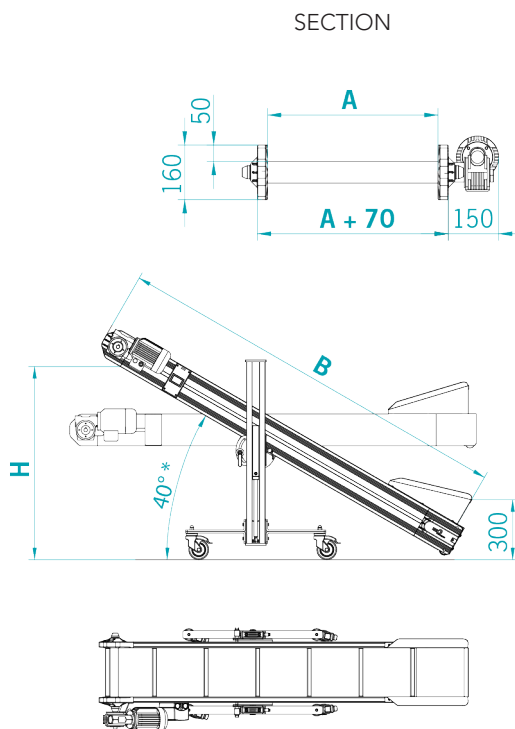
FICHE TECHNIQUE

GRUPE D'ENTRAINEMENT

- Position: pendulaire du côté gauche
- Puissance motoréducteur: 0,12 Kw.
- Vitesse convoyeur: 3 m/mn fixe
- Gestion: interrupteur/disjoncteur Siemens de Marche/Arrêt
- Tension de raccordement: 400 Volts/50 Hz
- Fiche de raccordement: 4P (3 phases+terre)

BANDE

- Revêtement lisse en PU vert (réf. Pantone 320)
- Tasseaux h=30 mm, pas=400 mm
- Jonction bande vulcanisée
- Températures supportées: -10°C à +90°C



A (mm)	<input type="checkbox"/> 340	<input type="checkbox"/> 440
	<input type="checkbox"/> 540	

B (mm)	
--------	--

H à 40° (mm)	
--------------	--

Capacité (Kg)	
---------------	--

Matériel à transporter
Spécifier le cas échéant la présence de liquide de lubrification, arrosage ou autre.

* inclinaison variable sur demande (30° - 35° - 45°)

OPTIONS

GRUPE D'ENTRAINEMENT

- Monté du côté opposé: côté DROIT

TABLEAU DE COMMANDE MB 400 Volt/3/50 Hz

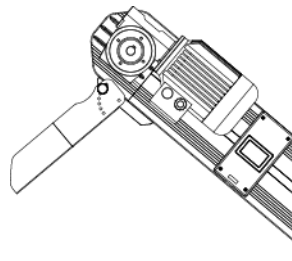
- Mod. NEW TOP CONTROL équipé de programmes et d'Inverseur triphasé

FONCTIONS STANDARD

- Vitesse réglable de _____ à _____ mt/min.
- Pause/Travail pour avancement pas à pas
- Robot/Pulse d'avancement temporisé depuis commande extérieure

GOULOTTE DE DECHARGEMENT

- Goulotte de déchargement standard



REMARQUES