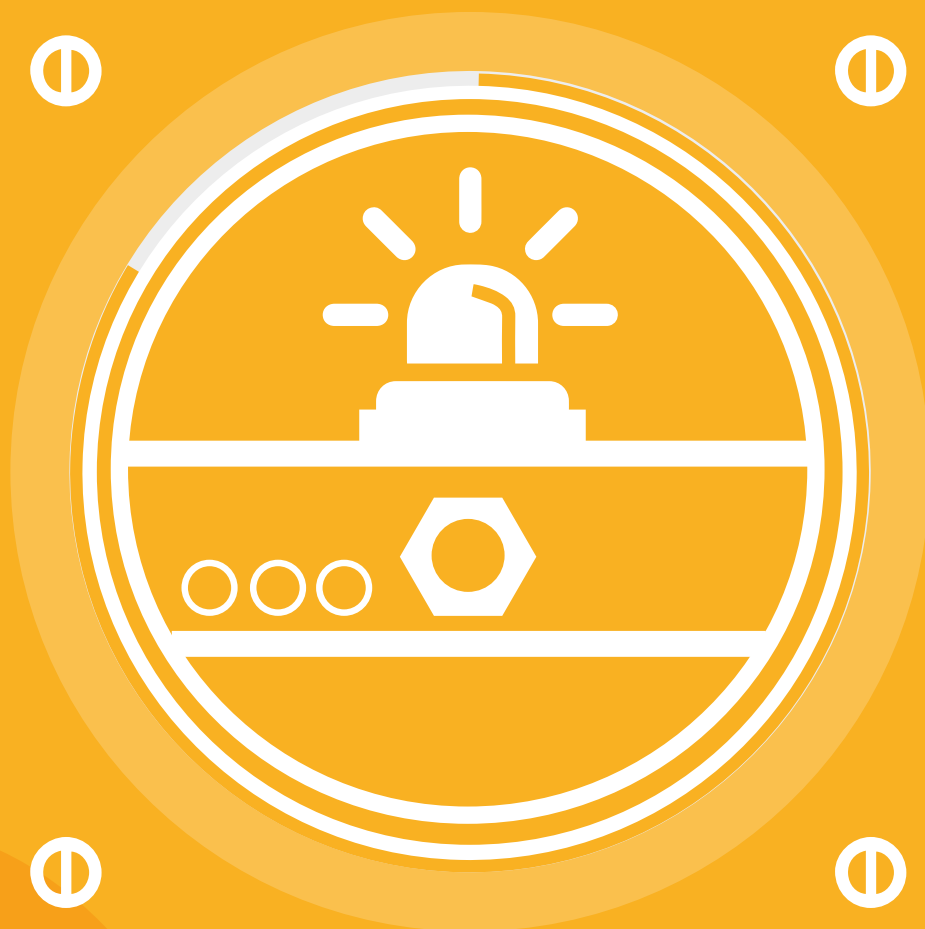


MB CONVEYORS SOLUTIONS



*IMPURITÀ
METALLICHE*



mbconveyors.com



| METAL DETECTOR MB CONVEYORS

**I METAL DETECTOR VENGONO INSTALLATI SU TRASPORTATORI MB
IMPIEGATI NEL RECUPERO DEL MATERIALE PLASTICO**

MISSION:

- Rilevare la presenza di impurità metalliche sul trasportatore.
- Proteggere l'integrità delle lame di taglio/triturazione.
- Evitare di contaminare il materiale plastico granulato/triturato.

SOLUTION:

MB CONVEYORS PROPONE L'INSTALLAZIONE DI DUE MODELLI DI METAL DETECTOR:

1. I METAL DETECTOR A PIASTRA.
2. I METAL DETECTOR A TUNNEL.



0. Metal Detector a piastra MESUTRONIC

0. METAL DETECTOR A PIASTRA MESUTRONIC

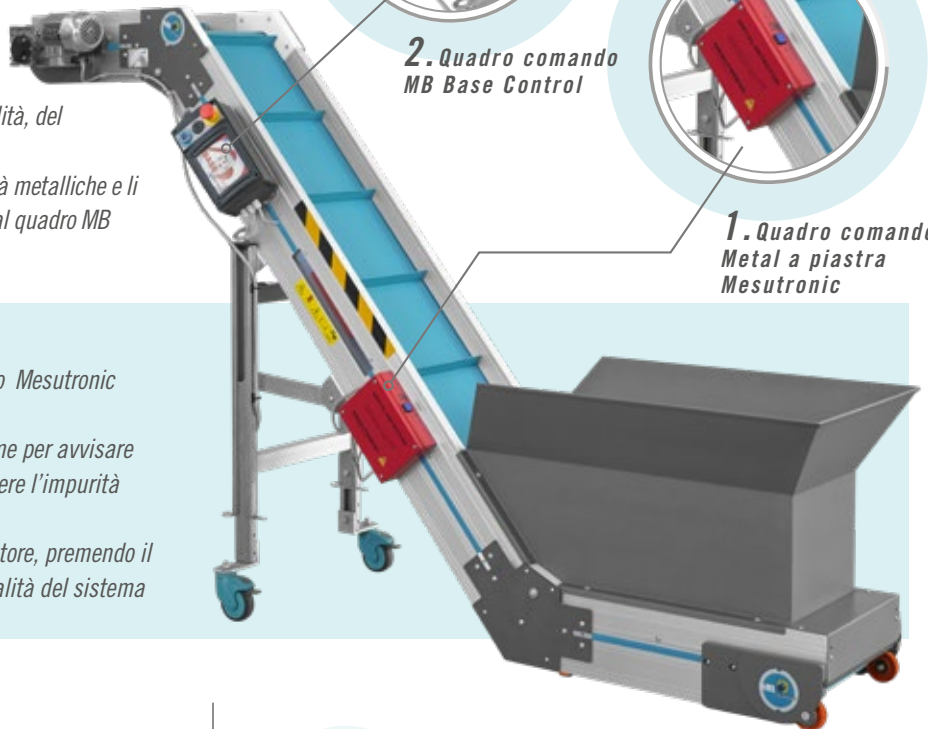
La piastra (o antenna) genera un campo elettromagnetico (vedi posizione 3.) utile al rilevamento delle impurità metalliche

1. QUADRO MESUTRONIC

- Regola l'intensità, e quindi la sensibilità, del campo elettromagnetico
- Rileva i disturbi causati dalle impurità metalliche e li trasforma in un segnale da inoltrare al quadro MB modello Base Control

2. QUADRO MB MODELLO BASE CONTROL

- Riceve il segnale in arrivo dal quadro Mesutronic
- Arresta il trasportatore
- Emette un segnale acustico di allarme per avvisare l'operatore della necessità di rimuovere l'impurità metallica rilevata
- Rimozione l'impurità metallica l'operatore, premendo il pulsante Reset, ripristina la funzionalità del sistema



2. Quadro comando MB Base Control

1. Quadro comando Metal a piastra Mesutronic

3. DIMENSIONI CAMPO MAGNETICO METAL DETECTOR A PIASTRA

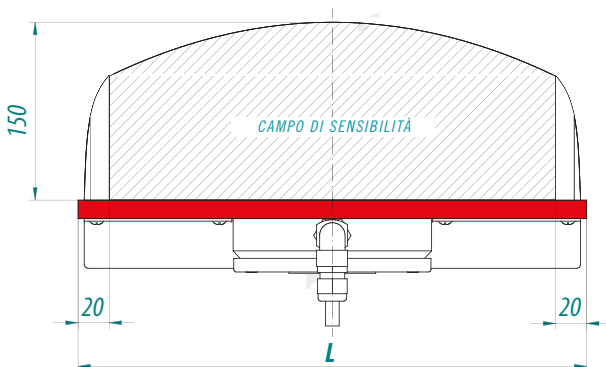
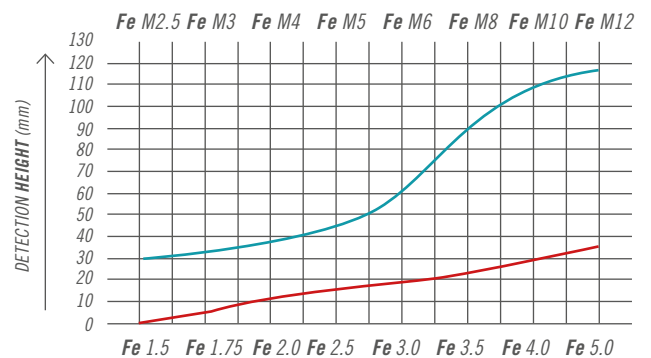


DIAGRAMMA DI SENSIBILITÀ:

DADO FERROSO →



SFERA FERROSA → Ø mm

IL **METAL DETECTOR A TUNNEL** VIENE INSTALLATO SU TRASPORTATORI UTILIZZATI NEL SETTORE DEL RICICLO DELLE MATERIE PLASTICHE PER IL CARICO DI GRANULATORI E TRITURATORI DI GROSSE DIMENSIONI.



0. METAL DETECTOR A TUNNEL MESUTRONIC

Il tunnel (o antenna) genera al suo interno un campo elettromagnetico (vedi posizione 3.) utile al rilevamento delle impurità metalliche

La conformazione a tunnel del Metal Detector consente un controllo accurato di tutto il materiale in transito sul trasportatore



1. IL QUADRO COMANDO DELLA **MESUTRONIC** ELABORA IL SEGNALE DI EVENTUALE INTERFERENZA METALLICA E LO TRASMETTE AL QUADRO COMANDO MB, CHE:

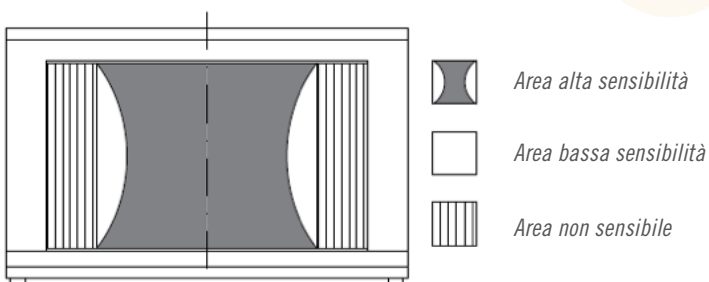
- Arresta il trasportatore
- Emette un segnale acustico per avvisare l'operatore della necessità di rimuovere l'impurità metallica rilevata.
- Rimossa l'impurità metallica, l'operatore ripristina le funzionalità del trasportatore premendo il pulsante RESET.

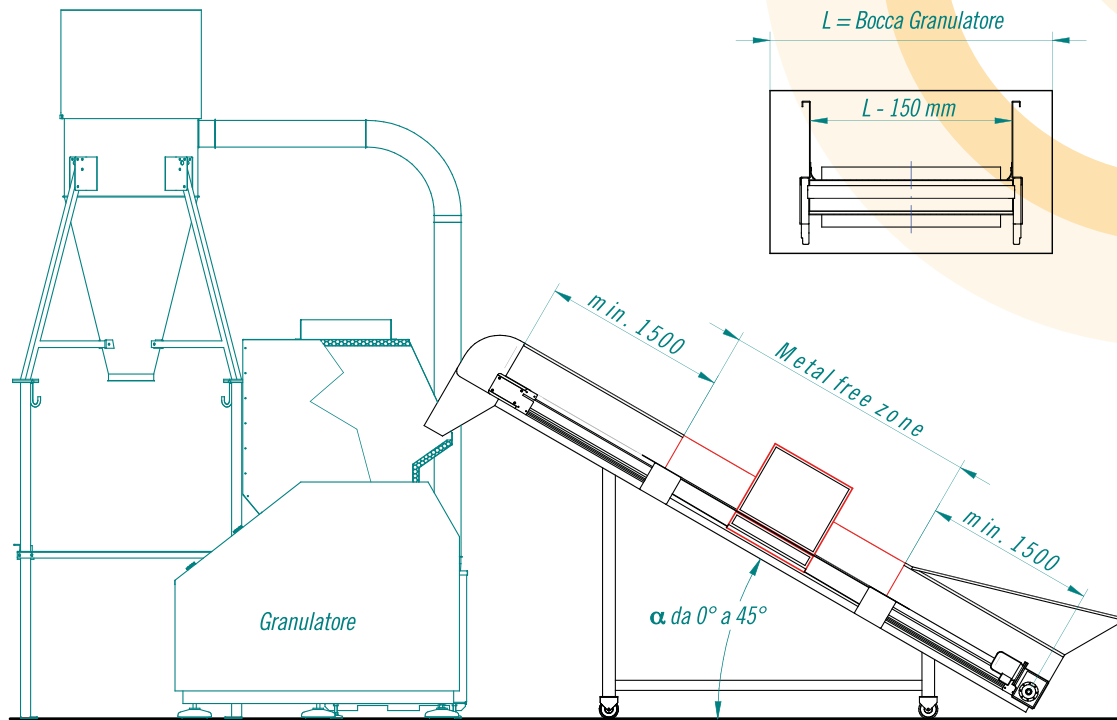
2. DISTRIBUZIONE DELLA SENSIBILITÀ'

SPECIFICHE DI SENSIBILITÀ

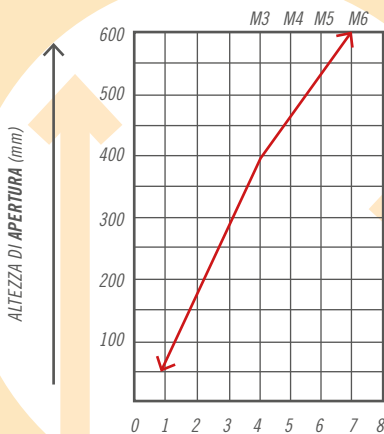
Bisogna considerare che la bobina non produce un campo elettromagnetico omogeneo: all'interno del vano di passaggio esistono differenze di sensibilità.

La zona più sensibile si trova centralmente rispetto al vano di passaggio.





DADO FERROSO → 



SFERA FERROSA →  Ø mm

LA SENSIBILITÀ DI RILEVAZIONE DIPENDE DALL'ALTEZZA DELL'APERTURA DEL METAL DETECTOR: MINORE È L'ALTEZZA, MAGGIORE È LA SENSIBILITÀ.
 La sensibilità del metal detector è regolabile, mentre l'efficacia del campo magnetico si mantiene costante all'interno del tunnel con le modalità e il grado evidenziati nella tabella a lato.

3. DIAGRAMMA DI SENSIBILITÀ

IN FUNZIONE DELL'ALTEZZA DELL'APERTURA, AL CENTRO DELL'ALTEZZA CONSIDERATA: più piccola è l'apertura, maggiore è la sensibilità.

SENSIBILITÀ PER GLI ALTRI METALLI NON FERROSI:

- Acciaio Inox: la sensibilità si calcola moltiplicando il valore della sfera di FE per un fattore che va da min. 1 a max. 2, a seconda del tipo di lega
- Cu, Al, Ottone: la sensibilità si calcola moltiplicando il valore della sfera di FE per un fattore che va da 1,2 a 1,8 a seconda del tipo di metallo

POSIZIONAMENTO: OCCORRE FARE MOLTA ATTENZIONE CHE NELLE VICINANZE DEL METAL DETECTOR NON VI SIANO ELEMENTI DI DISTURBO QUALI:

- Quadri comando con circuiti di potenza importanti
- Motori elettrici di una certa potenza
- Trasformatori, alternatori o altri macchinari elettrici
- Elementi che producano vibrazioni, in quanto queste interferiscono con il corretto funzionamento del Metal Detector

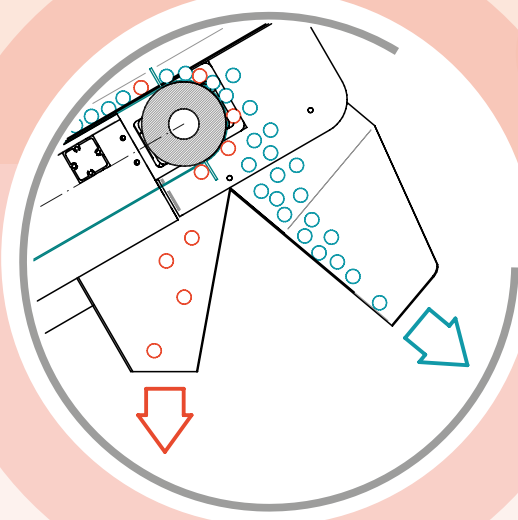
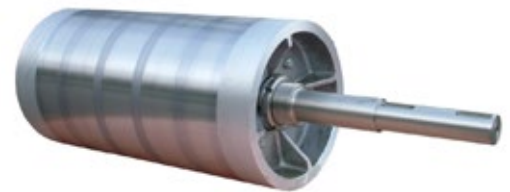
IL **RULLO MAGNETICO** SI PROPONE PER RILEVARE ED ASPORTARE IMPURITÀ DI **MATERIALE FERROSO** IN TRANSITO SUL TRASPORTATORE.

Il rullo è composto da una serie di magneti circolari fissati ad un albero passante. Questa conformazione determina il suo impiego, sul trasportatore, come rullo traino.



IL **RULLO MAGNETICO** INSTALLATO DA MB È UNA PULEGGIA CHE PUÒ ESSERE REALIZZATA IN:

- **Ferrite:** è l'applicazione standard, più utilizzata perché economica e funzionale
- **Neodimio:** questo materiale crea un campo di attrazione più intenso e con maggiore profondità d'azione, da proporre quando si ha l'esigenza di intercettare particelle ferrose di piccole dimensioni.



PREROGATIVE DEL RULLO MAGNETICO:

LO SCHEMA A LATO EVIDENZIA IL PRINCIPIO DI FUNZIONAMENTO DEL RULLO MAGNETICO.

- Il rullo cattura le impurità ferrose e le fa cadere al di fuori della bocca del granulatore, nell'apposito scivolo di scarico
- Il campo magnetico creato dal rullo ha una profondità di 100 mm attorno alla sua circonferenza
- Il rullo magnetico può essere rivestito di materiale ad alto grip (es. gomma) con uno spessore massimo di 2-3 mm, senza che questo vada ad inficiare la capacità di attrazione del campo magnetico.



TRASPORTATORE MOD. CP-TP IN TAPPARELLA PLASTICA CON METAL DETECTOR A PIASTRA

La tapparella plastica, essendo priva di inserti metallici, si presta all'utilizzo con il Metal Detector in quanto non ne inficia il campo magnetico.



TRASPORTATORE MOD. MB CON METAL DETECTOR A TUNNEL E CASSA AFONICA

Oltre all'installazione di un Metal detector a tunnel, possiamo proporre una cappa afonica da fissare alla struttura del granulatore, per proteggere gli operatori dal rumore generato nel vano di granulazione. Questa applicazione comprende tre elettroventilatori elicoidali per il raffreddamento del materiale in transito.



TRASPORTATORE MOD. MB CON METAL DETECTOR A TUNNEL E TRATTO PIANO SUPERIORE

Il tratto piano superiore aiuta la canalizzazione all'interno della bocca del granulatore di materiali di grandi dimensioni o di lunghezza elevata.

L'inclinazione del tratto in salita viene determinato sulla base della conformazione e delle caratteristiche del materiale da trasportare.

MB CONVEYORS SOLUTIONS



MB CONVEYORS SRL

Via della Scienza, 7 - 36070 Brogliano (VI) - Italy
T: +39 0445 444555 - F: +39 0445 444599

sales@mbconveyors.com

mbconveyors.com

